

第2章 首や尻尾を振りながら移動する メカニズム

おもちゃの車を例にして、タイヤの回転運動を使って首や尻尾を縦や横に振りながら移動するからくりメカニズムのつくり方を考えてみましょう。

解説

首を振りながら前進するメカニズム

2-1

(1) 首を縦に振るメカニズム

首を上下に振るためには、出力端である首を直動でガイドするかレバーにして回転軸受でガイドします。図2-1-1は、回転ガイドを使って首のついている出力レバーを縦方向にガイドしています。上下運動は、前輪の車軸をクランクにして往復運動をつくります。リンク棒を使ってクランクの出力を出力レバーに連結すると、首を上下に振りながら前進します。

(2) キョロキョロしながら前進するメカニズム

次に首を横に振りながら前進するおもちゃの車のメカニズムを考えてみます。図2-1-2のように、タイヤが回転すると首が回転往復運動するようにしてみましょう。

このような装置を設計するには、まず最終端の首を回転方向にガイドします。そして、図2-1-3のように、回転軸に回転運動させるための手がかりとなるレバーをつけて、この手がかりを前後に往復すれ

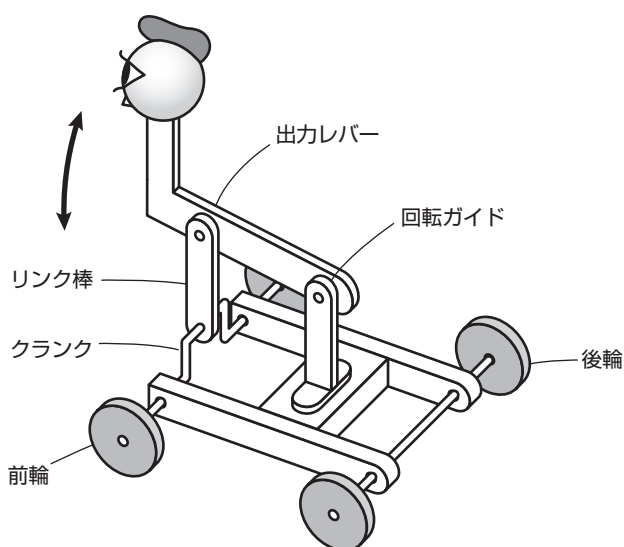


図2-1-1 首を縦に振りながら前進するメカニズム

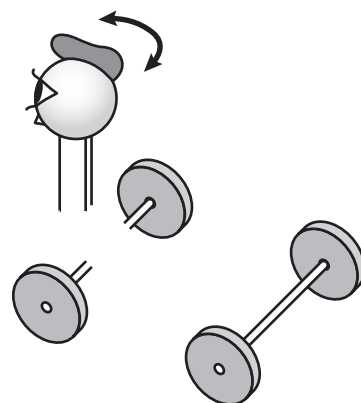


図2-1-2 キョロキョロしながら前進する