

1

第

章

冷凍と空調の歴史

- 1-1 気候と文化
- 1-2 冷凍空調の歴史
- 1-3 ヒートポンプを巡る海外の状況

1-1 気候と文化

人類の文明は今から7000年ほど前にチグリス・ユーフラテス川のメソポタミア地域で発生したと言われている。

それに続きエジプトのナイル川流域、インドのインダス川流域、そして中国の黄河流域で、興隆した。4大文明の共通点は水が重要な生活基盤であり、いずれも大河の流域であることと、忘れてはならないのは緯度が20～30度の地帯にあり、現在の先進国に比べるとかなり低緯度、すなわち温暖な亜熱帯地域に分布していることである。

しかし、その後、文明の中心がなぜ、より北の涼しい寒い地域に遷移していったのか。

これに関して大阪大学の名誉教授であった新津靖先生が環境と文明の関係に関する興味深い持論を述べられている。その著作の中で人間の思考には気温が大きな影響を果たしているというのである。

人間の知的活動は気温15℃前後が最適という説がある。近代の科学技術理論の基礎はドイツ、イギリス、フランス、スウェーデンなどの科学者が大きな役割を果たしたが、いずれも寒冷地域の国である。厳しい自然環境の中で生活を営む手段として、科学技術の発展が必要不可欠であったと思われるが、おそらく人間の知的活動に最適な温度だったことも影響していたことが考えられる。

地球の過去の気温をたどってみると、数百年の周期で寒暖を繰り返していることが知られている。世界の偉大な思想家はいずれも寒冷で社会情勢が不安定な時期に誕生していたことが分かる。また、文明の歴史をみてもアレキサンダー大王の東征、始皇帝の中国統一、ローマ帝国の繁栄、ルネッサンス文化の興隆などは温暖な気候の時期に興っているのである。

日本でも万葉集や源氏物語のような世界に誇れる文学作品も、温暖な時期であった平安時代にかけて書かれている。

現在の地球は人為的な影響で温暖化が進んでいると言われているが、過去の地球の歴史から見ると長期的には寒冷期に入りつつあるという学者もいるようである。

前述の新津先生は「人間は環境の動物である」と述べられている。

その民族の文化は暮らしている地域の環境に大きく影響されるし、宗教も発生した地域によってその教義は決定的な違いが見られることは周知である。

温暖で湿潤な地域で発生した仏教はユダヤ教やイスラム教などと比べても、極めて寛容な教義であることは周知のことである。

現在は科学技術の発展、特に冷凍空調技術のような生活環境を制御する技術により、人類の世界における活動範囲は大きく広がってきたし、これらの技術はわれわれの生活環境の向上に大きな役割を担っている。

1-2 冷凍空調の歴史

冷凍空調に関わる歴史は非常に古く、紀元前^{さかのぼ}に遡ることができる。中国の周の時代に山の雪で氷水を作って飲んだという記録があるが、おそらく人類最古の冷熱の利用の記録例であろう。古代エジプトなどの砂漠地帯では素焼きの瓶に水を入れ夜間に屋外に出しておき、蒸発潜熱で冷却をしたことが知られている（図 1.1）。この冷却方法は現在の冷凍・空調でも全く同じ原理である。

我が国においても自然の氷を氷室に貯蔵しておき、夏期に使用したという記録が日本書紀にも残っている。奈良にある氷室神社はこれらを祭ったものである。

冷凍空調の歴史は 1800 年頃を境に急速に変化した。

自然の氷や雪の利用ではなく、また季節に関係なく人工的に冷熱を作り出すことは長年の人類の夢であった。

それ以前は天然の氷や雪、あるいは自然蒸発気化熱を利用したものだったが、冷凍理論・冷凍機の発明・発見により大きく変化した。人工的に氷を作りたいという欲求は 1824 年のフランスのサディ・カルノー（図 1.2）の冷凍サイクル理論によってスタートをし、1834 年のパーキンスによるエチルエーテルを冷媒とした圧縮式冷凍機などによって実現することになったのである（図 1.3）。カルノーの理論は熱力学の第 2 法則を定式化したものであり、理想的熱機関サイクルを「カルノーサイクル」、その逆サイクルを「逆カルノーサイクル」と呼び、ヒートポンプの基本サイクルとなっている。

カルノーは 1796 年の生まれで、技術学校を卒業後工兵隊の大尉となったが、その後軍隊を

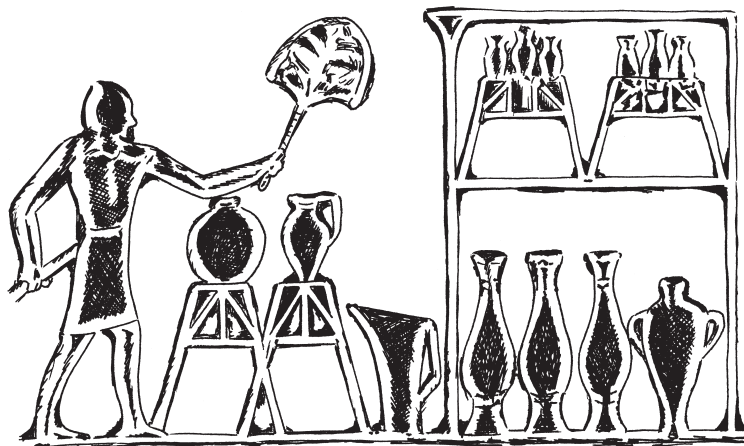


図 1.1 古代の水の蒸発による冷却

(出典：「空調用ヒートポンプ」、大塚政尚ほか)

表 1.1 冷凍・空調の歴史

年代	世界のできごと	空調の歴史	業界のできごと
古代		天然水 天然雪 水の蒸発潜熱利用	
1607年		ガリレオ アルコール温度計	
1724年		ファーレンハイト華氏温度計	
1765年	蒸気機関の発明		
1776年	アメリカ独立宣言		
1777年		ジェラルド・ネーアーン 濃硫酸の水吸収を発見	
1789年	フランス革命		
1792年		セルシウス 摂氏温度計	
1824年		カルノー冷凍理論 熱力学第2法則(仏)	
1834年		パーキンス エチルアルコール圧縮式冷凍機(英)	
		ベルチェ 熱電冷却発見(仏)	
1842年		マイヤーとプレスコット 熱力学第2法則発見	
1852年		トムソン(ケルビン卿) ヒートポンプ原理発見(英)	
1856年		ハリソン エーテル式冷凍機発明(豪)	
1860年		カレ アンモニア吸収式冷凍機(仏)	
1866年		ローエ CO ₂ 冷凍機(米)	
1867年	明治維新		
1872年		デビッドボイル NH ₃ 圧縮冷凍機開発(米)	
1874年		リンデ アンモニア冷凍機(独)	
1902年		キヤリア 冷却減湿法発見(米)	
1904年	日露戦争	モリエール線図発表(独)	
1911年		空気線図発表	
1914年	第1次世界大戦		
1919年		長谷川鉄工、山陽鉄工所 NH ₃ 冷凍機開発	
1921年		ターボ冷凍機開発(米)	
1922年		ムンタース NH ₃ /H ₂ 吸収式家庭用冷蔵庫開発(独)	
1923年	関東大地震		
1929年	世界恐慌		
1930年		フロンガス開発(米)、家庭用エアコン開発(SO ₂)	
		東芝 メチルクロライド冷凍機	
		冷凍機の開発開始	
1934年		タイキン工業 フロン生産開始	
1935年		東洋キヤリア パッケージエアコン開発	
1936年			
1939年	第2次世界大戦		
1942年		日本でのフロンの本格製造開始	
1945年	太平洋戦争終結	キヤリア LiBr吸収冷凍機開発	
1949年			日本冷凍機製造協会設立
1951年		PAC エアコン生産開始	第1回国産冷凍機展開催
1955年			
1958年		ヒートポンプ商品化	
1960年			生産金額 300億円に
1966年		自動車製造 二重効用吸収式開発	
1967年	EC結成		
1968年		前川製作所 スクリュー冷凍機開発	
1969年			(社)日本冷凍空調工業会発足
1970年			大阪万博開催 初の地域冷房
1971年	ニクソン・ドル防衛政策		
1972年	日中国交正常化		
1974年	フロンによるオゾン層破壊説		
1973年	第1次石油危機		
1978年	第2次石油危機		機器性能検定所開設(現試験センター) 省エネルギー技術開発推進
1980年	イラン・イラク戦争	東芝 インバータ・エアコン開発	
1981年			生産金額1兆3000億円に 小型ガス冷房技術研究組合発足
1982年		タイキン ビル用マルチ・エアコン開発	
1985年		ガスエンジンヒートポンプ開発	
1987年	N・Y株式暴落		
	モントリオール議定書		
1990年	日本バブル経済崩壊	HFC冷媒へ転換開始	
1991年	ソ連邦崩壊		
1993年			冷媒フロン再生センター設立
1994年			第1回神戸シンポジウム開催
1995年			生産金額2兆7000億円に 本格的な海外展開
1997年	COP3 京都議定書		
1998年	省エネルギー法改正		
2001年		CO ₂ 冷媒のヒートポンプ給湯機発売	省エネ機器開発競争 フロン回収破壊法 試験センター ISO17025取得
2004年			工業会欧州事務所設立
2007年			
2008年	国際的な金融危機		
2009年			工業会創立60周年

[注] 参考文献1)～6)を参考に(社)日本冷凍空調工業会で作成



図 1.2 サディ・カルノー

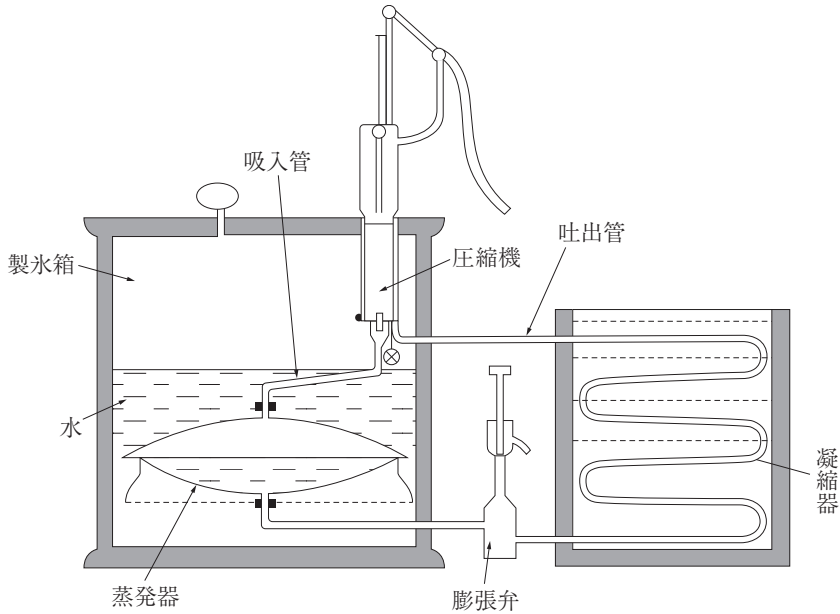


図 1.3 パーキンスのエチルエーテル圧縮式冷凍機

(出典：「空調用ヒートポンプ」、大塚政尚ほか)

除隊し科学分野の研究に携わった。36歳の若さで病死し、現在の冷凍空調の基本理論を確立したにも関わらず、生前にこの功績が評価されることはなかった。

当時ワットの蒸気機関が発明され、産業革命が進展していった時代だったが熱機関の効率という概念はあまりなかった。熱機関の効率という概念はこのカルノーの研究によるところが大きい。

日本に初めて冷凍機が登場したのは1870年のことで、現在の東京大学の宇都宮教授が輸入

したものが最初と言われている。

しかし、冷凍空調産業に関しては、主としてアメリカを中心として大きな発展を遂げた。

人口増加と生活水準の向上により食品の貯蔵などで需要が増大し、1800年頃の氷の需要はかなりの量に上った。このころの氷は天然氷であり、氷の切り出しや販売の事業も相当数にのぼったようである。

18世紀後期には氷の冷蔵庫の普及が進んできて、氷の需要は拡大していった。1880年にはアメリカでの氷の消費量は500万トンを超えたと言われている。

冷凍機による人工氷の製造は1855年頃に始まったが、その後、飛躍的に伸び1920年頃には冷凍機によるものが主流になった。

人類が動力を得ることによって産業革命が起きたことと同じく、人工的な冷熱の発明はさまざまな産業や科学の発展に大きな貢献を行ってきた。

現在、われわれの生活の中でも住環境の改善だけでなく、先進医療や、さまざまな産業のプロセス、食品の貯蔵・物流などに必要不可欠の存在になっている。

特に日本では大量の食糧が輸入されているが、それを可能にしているのが冷凍技術であることは言うまでもない。

20世紀に入ると冷凍空調技術は急速に進歩をとげた。

空調はキヤリアが定義したものであり、現代空気調和工学の開祖と言われている。1902年、彼がまだ青年だったころ、プラットホームで電車を待っているときに立ち込めた霧を見て冷却減湿法を思いついたと言われている。

1911年には湿り空気線図を発表、その後1921年にはターボ冷凍機も発明している。

戦艦大和にも火薬庫の冷却を主目的としてターボ冷凍機が備えられていた。

1930年にはアメリカのGE社がSO₂を冷媒として初の家庭用のエアコンを開発した。

当初の冷凍機には冷媒としてNH₃、CO₂、SO₂、エーテルと言った自然冷媒が使用されていたが、これらは人体に対する毒性や可燃性など大きな欠点を持っており、一般的な場所での使用が難しかった。

これらの問題を払拭する物質が1930年に発明された。それがフロンガスである。

これにより冷凍産業空調は大きな転機を迎えることができた。

フロンガスは高効率で不燃性であり毒性もなく経済性も優れていて、冷媒として正に理想的な特性を持っている。

これは20世紀になって発明された最も優れた化学物質の一つである、といっても過言ではない。日本でのフロンの生産は、1942年から大阪金属工業（現ダイキン工業）で本格的に始まった。