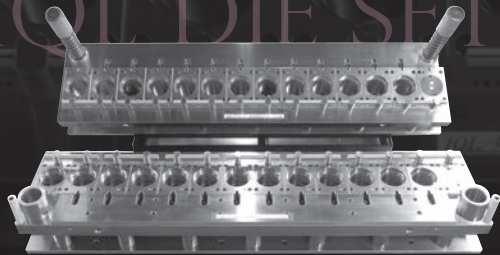


IQL DIE SET

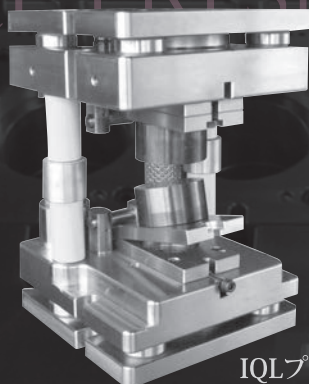


IQLダイセット

試作から量産へ、
究極のリードタイム短縮を
可能とするI・Q・Lシステム。

Prototype to massproduction, IQL system can
extremely cut lead time.

IQL PREFSETTER



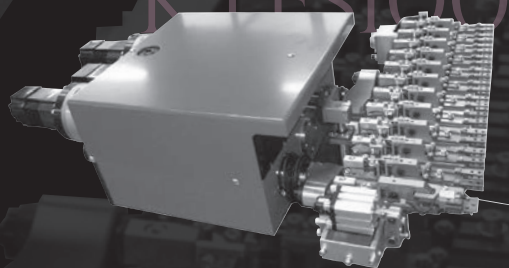
IQLプリセッター

第26回素形材産業技術賞 中小企業庁長官賞

トランスファーの常識が覆る
小型軽量スーパーハンド/
シングルバー方式。

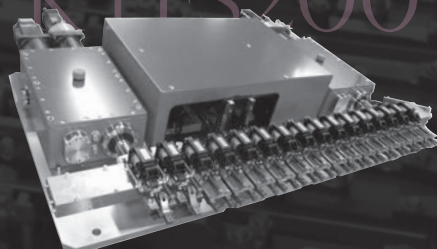
Undermining today's concept of transfer,
small and light super hand/single bar system
(combined with IQL die) .

SINGLE BAR TRANSFER KTES100



シングルバートランスファーKTES100

SINGLE BAR TRANSFER KTES200



シングルバートランスファーKTES200



型研精工株式会社

<https://kataken-web.com/>

本社工場 〒259-1146 神奈川県伊勢原市鈴川61番地1
TEL 0463-93-1213 FAX 0463-93-6449

大分工場 〒873-0421 大分県国東市武蔵町糸原3113番地
TEL 0978-68-1177 FAX 0978-68-1354