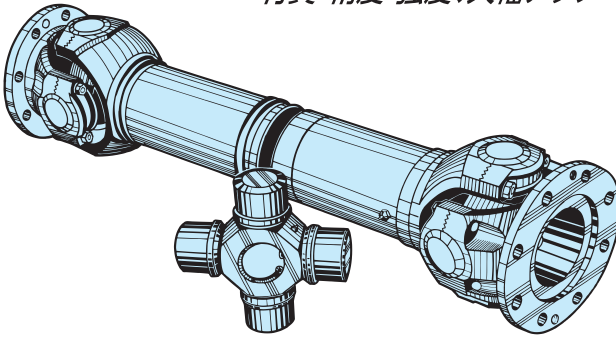


強カユニバーサルジョイント

超大型からミニチュアまで
ベストの提案と技術でお届けします

新シリーズ GWタイプ

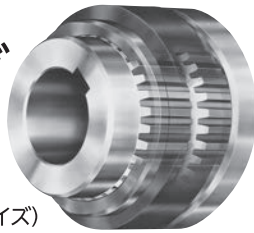
●材質・精度・強度、大幅アップ



●最大トルク 15kN-m～225kN-m(8サイズ)

クイック カップリング

●着脱作業が大幅に省力化



●軸径 φ25mm～φ75mm(8サイズ)

等速ボールジョイント

●角度の狂いに関係なく均一な速度で
回転するジョイント



コンパクト設計

- スイング径が小さいので設備機械全体のスペースをコンパクト化出来る。
- 疲労強度・耐久寿命・ねぐり剛性が大幅改善。ローラベアリングの効率の高さが過酷な負荷をかけても、機械のびびりや振動をおさえる。

メンテナンス

- 使いやすさ。
- 耐久時間が予測出来る。
- 部品交換が簡単。
キャップとボルト設計により、クロスピンやベアリングの交換作業が簡単な為、休止時間が最低で済む。

特 徴

- 着脱が頻繁に行われる場所でカラーの操作により工具を使用せずどの回転位置に停止しても着脱OK。

特 徴

- 互いにオフセットしている、それが平行なシャフト、あるいは互いに角度をなすか、またはその角度位置が絶えず変化するシャフト間の回転トルクを均一に伝達することができます。
- 角速度が一定なので、振動・騒音が生じません。
- 接続するシャフトや機器に芯出しの必要がなく、組立作業が簡単です。
- 太陽工機の等速ジョイントは、ベアリング内にグリースが十分に潤滑され長時間無給油で運転することができます。



ユニバーサルジョイントの専門メーカー

★カタログをお申し込み下さい。

太陽工機株式会社

本社・工場 〒532-0032 大阪市淀川区三津屋北2-17-5
TEL.06(6308)3117(代) FAX.06(6308)6749

E-mail : tkk@oak.ocn.ne.jp