

2021年1月

「今日からモノ知りシリーズ トコトンやさしいシーケンス制御の本」
(978-4-526-06913-0)
【正誤表】

P45 図2の左図、⑤の下の表記

【誤】b 接点

【正】a 接点

P45 同図、①の下の表記

【誤】a 接点

【正】b 接点

P45 図3の左図、①の下の表記

【誤】a 接点

【正】b 接点

P45 同図、⑤の下の表記

【誤】b 接点

【正】a 接点

P143 図5の1行目

【誤】X1

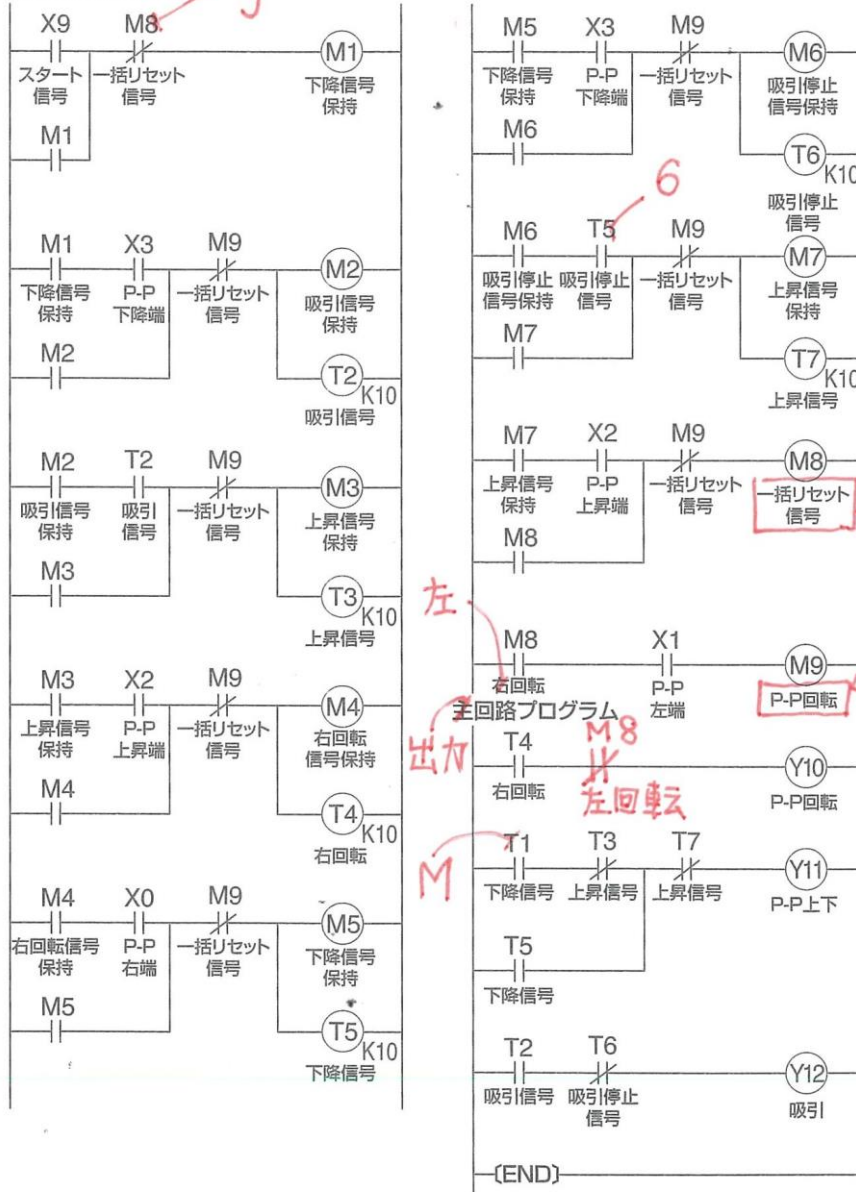
【正】X3

【誤】Y10

【正】M0

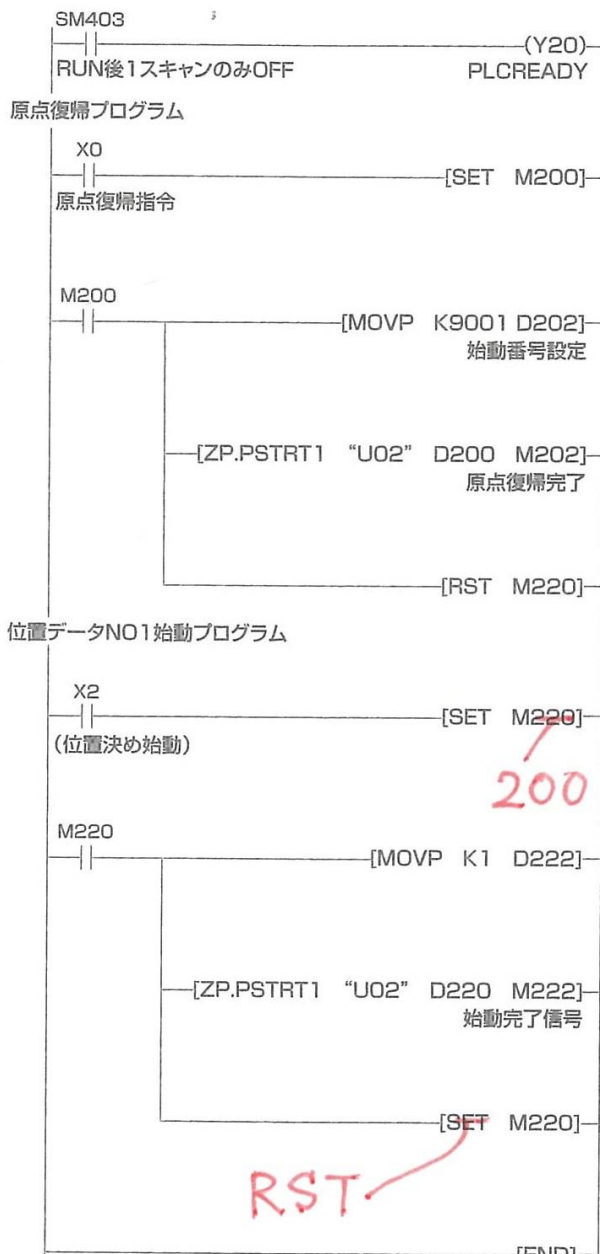
64項の図1ピック&プレイスユニットのラダープログラム

制御回路プログラム



※揺動出力をY10、下降出力をY11、吸引出力をY12に持続したものとす。

図3 ラダープログラム



※刷数によって修正されている場合があります。

以上