

2018年4月

「必携「からくり設計」メカニズム定石集」  
(978-4-526-07719-7)  
【正誤表】

P46 本文 下から9行目

【誤】 …は空気シリンダ…

【正】 …は空気圧シリンダ…

P47 図3-3-1のキャプション

【誤】 遊星ピニオンによる倍速機構

【正】 ローラ付きチェーンコンベアによる倍速搬送

P52 本文 7から8行目

【誤】 …重いワーク1…

【正】 …重いワーク…

P74 本文 下から6行目

【誤】  $F$ の力を…

【正】  $f$ の力を…

同 本文 下から5行目

【誤】 …平行に  $F$ の…

【正】 …平行に  $f$ の…

同 本文 下から3行目

【誤】 …、 $F$ を分解した…

【正】 …、 $f$ を分解した…

P82 本文 2行目、3行目、6行目、9行目 (4箇所)

【誤】 ビールびん

【正】 ビールジョッキ

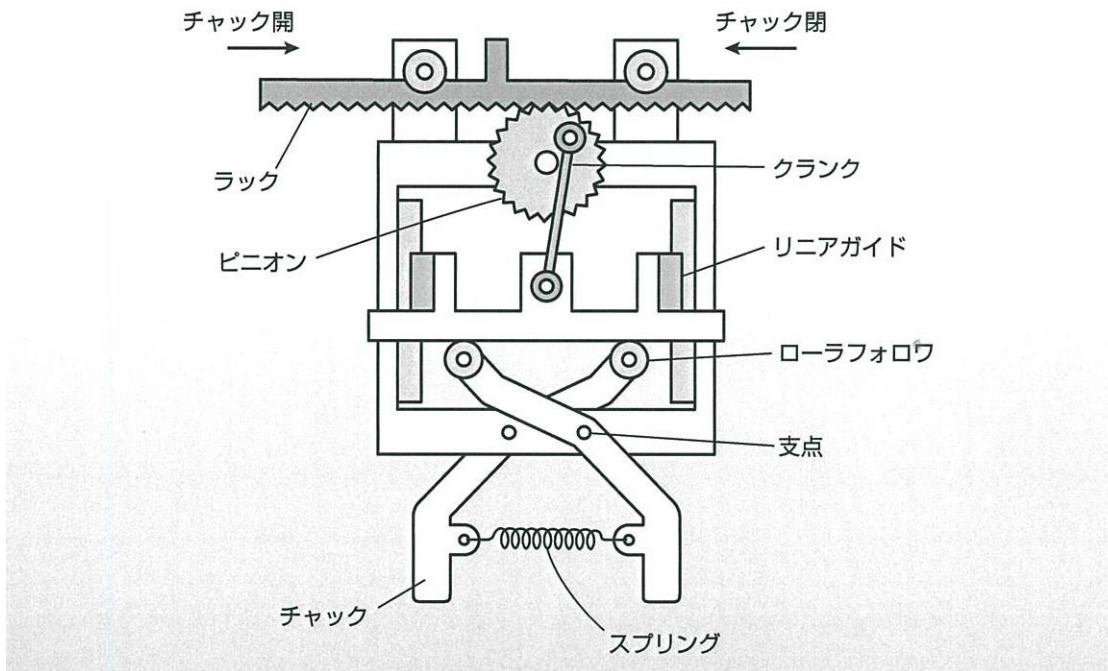
P104 本文 下から7行目

【誤】 …、ランクアーム…

【正】 …、クランクアーム…

P129 図 10-4-1

【正】 下記の図面に差し替え



同 本文 下から2行目

【誤】 …、チャックを閉じるときに…

【正】 …、チャックを開くときに…

P134 図 1 中の文字

【誤】 縦動ピン

【正】 従動ピン

同 本文 下から6行目、5行目 (2箇所)

【誤】 縦動ピン

【正】 従動ピン

P155 図 13-1-4、図 13-1-5、図 13-1-6 の文字 (3箇所)

【誤】 ワークランプ

【正】 ワーククランプ

P156 本文 下から1行目  
【誤】 ……追縦するように…  
【正】 ……追従するように…

P175 図 15-2-2 の文字  
【誤】 Z 軸リニアブロック  
【正】 Z 軸リニアレール

P181 3 段目の下から3行目  
【誤】 方向制御年  
【正】 方向制御弁

以上