

① 「ミニ旋盤」とは？

図1.1に、「ミニ旋盤」を示します。「旋盤」は、人間の力では硬くて削ることが難しい金属や木材を任意の形状に削ることができる機械です。図に示す「ミニ旋盤」は、本体価格が5～20万円程度のもが多く、近年では、日曜大工の道具として広く使用されるようになってきました。また、欧米では家や庭の改築を専門業者に任せず自分の手で工事し、生活空間をより快適にしようとするDIY (Do It Yourself : ドゥ イット ユアセルフ) という考え方が根付いており、近年、環境保護の観点から、この考え方が日本に広く浸透したことも「ミニ旋盤」が普及した1つの要因といえます。日常生活において、鍋の「ふた」や「取っ手」が壊れた場合など、金属製の部品をちょっと削りたいというときに「ミニ旋盤」があると非常に便利です。サッと修理できるとカッコがよいでしょう。

とはいえ、多くの方は「ミニ旋盤」の存在も、使い方もわからないと思いますし、一人で使うのは不安だと思います。そこで本書では、「目で見てわかるミニ旋盤の使い方」と題して、写真を多用し、ミニ旋盤をわかりやすく紐解きたいと思います。なお、本書では、一般的な「ミニ旋盤」を参考に解説を行います。「ミニ旋盤」の製造メーカーや機種が異なる場合は、本書の解説が当てはまらない場合もあると思います。しかし、解説の核心は変わりませんので、慌てず、落ち着いて、作業していただければ全く問題ありません。

ここがポイント

一般に、作業台(テーブル)に置く程度の大きさの旋盤を「ミニ旋盤」と呼んでいます。ただし、ミニ旋盤の正式名称(JISに規定されている名称)は「卓上旋盤」といいます。「机の上に乗る旋盤」というのが名前の由来です。また、生産現場では、慣例的に「ベンチレース(bench lathe)」と呼ぶ場合もあります。ベンチ(bench)は作業台、レース(lathe)は旋盤という意味です。

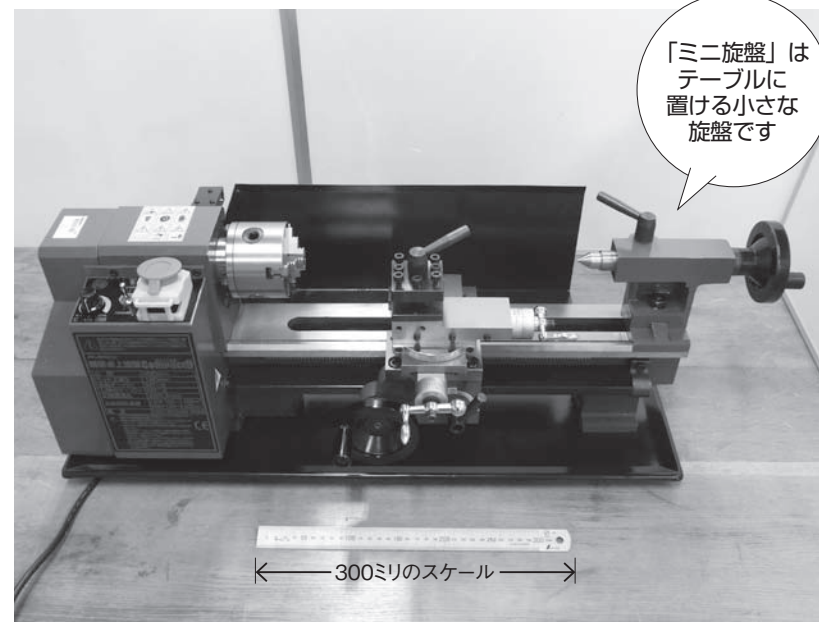
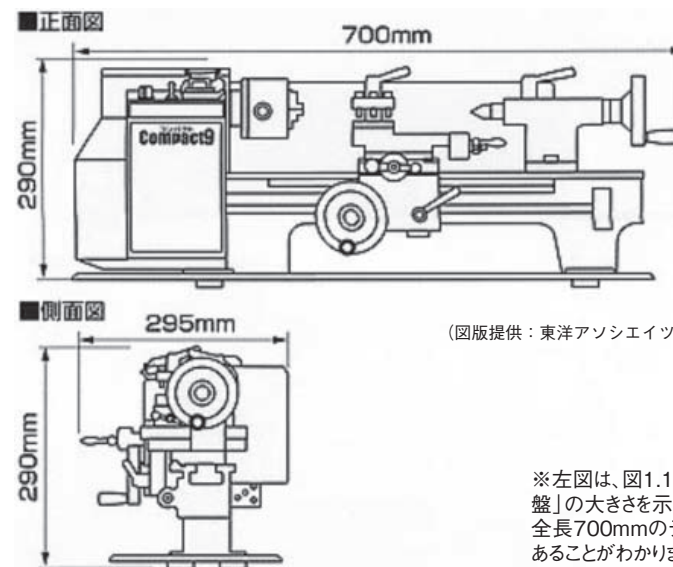


図1.1 ミニ旋盤(卓上旋盤)



(図版提供：東洋アソシエイツ)

※左図は、図1.1に示す「ミニ旋盤」の大きさを示した図面です。全長700mmのデスクサイズであることがわかります。

① ② 「ミニ旋盤」を使った加工の様子と加工した製品の形状

図1.2に、「ミニ旋盤」を使って材料を削る様子を示します。図に示すように、「ミニ旋盤」は、回転する材料に刃物を押し当て、不要な部分を削り、任意の形状をつくる機械です。図1.3に、「ミニ旋盤」で作った製品の例を示します。図に示すように、「ミニ旋盤」は、主として、円柱形状の製品をつくることができます。したがって、旋盤で削る材料(素材)は丸棒が基本です。ただし、いろいろと工夫すると、「ミニ旋盤」でも角形状の製品をつくることも可能です。

参考として、図1.4に、「ミニフライス盤」を示します。「ミニフライス盤」は角形状の製品をつくるための工作機械で、一般に、角形状の角形状の製品をつくる場合にはフライス盤を使用します。つまり、「旋盤」は「円柱形状の製品」を、「フライス盤」は「角形状の製品」をつくるのが得意な工作機械です。

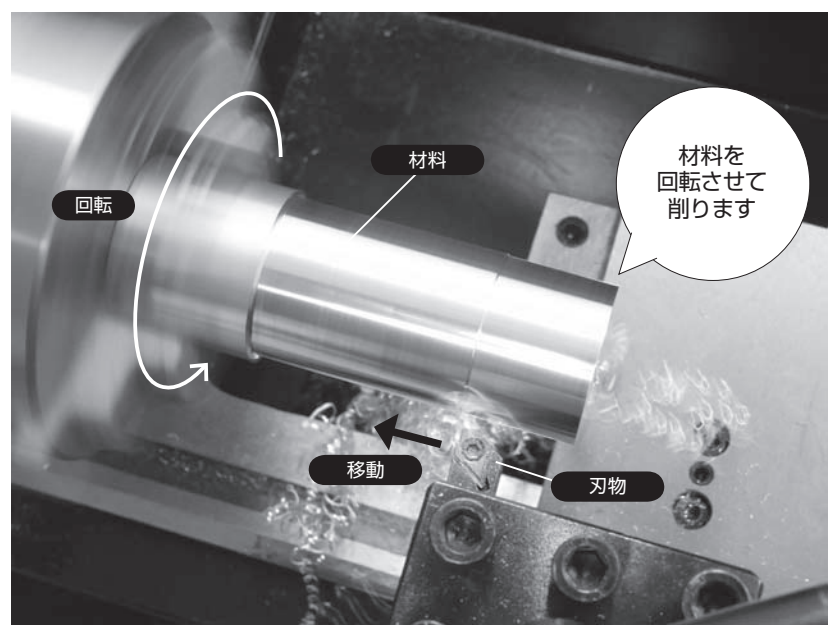


図1.2 「ミニ旋盤」を使って材料を削る様子

ここがポイント! 「旋盤」は「円柱形状の製品」を、「フライス盤」は「角形状の製品」をつくるのが得意な工作機械です。

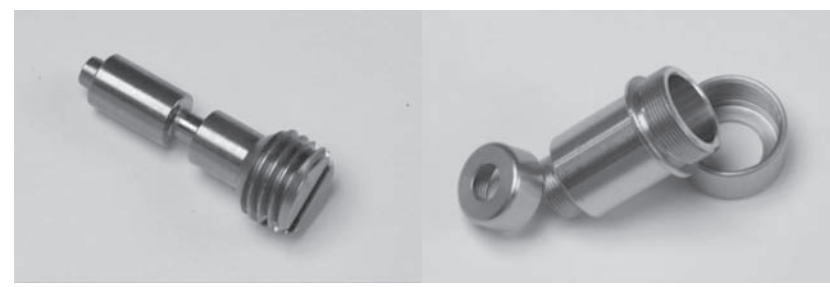


図1.3 「ミニ旋盤(精密旋盤)」で加工した製品の例(写真提供:真下製作所)



図1.4 ミニフライス盤(左)(写真提供:東洋アソシエイツ)と製品例(右)(写真提供:真下製作所)

①③ 購入してはじめてのこと (ダンボール・木箱の開放)

図1.5に、「ミニ旋盤」が届いた様子を示します。「ミニ旋盤」は、購入時、家電製品と同じように、ダンボールに梱包されています。したがって、購入後は、まずダンボールを開封することから始まります。このとき、図に示すように、ダンボールの天地を確認し、天地を間違えないようにダンボールを開封することが大切です。「ミニ旋盤」は簡単に壊れるものではありませんが「精密機械製品」ですので丁寧に扱ってください。

図1.6に、ダンボールを開封した様子を示します。図に示すように、ダンボールを開封すると、「取扱説明書」と「標準付属品」が入っています。

本来なら「取扱説明書」を見ながら開放作業を進めるのですが、同封されている「取扱説明書」が不親切で、わかりにくい場合が多いです。本書は、「取扱説明書」を補足する役割として使用してください。

ここがポイント

「ミニ旋盤」は「精密機械製品」です。ダンボールや木箱で梱包されているので購入時の運搬も丁寧に扱ってください。「落下厳禁」、「天地無用」です。



図1.5 「ミニ旋盤」が届いた様子(ダンボールに梱包されたミニ旋盤)

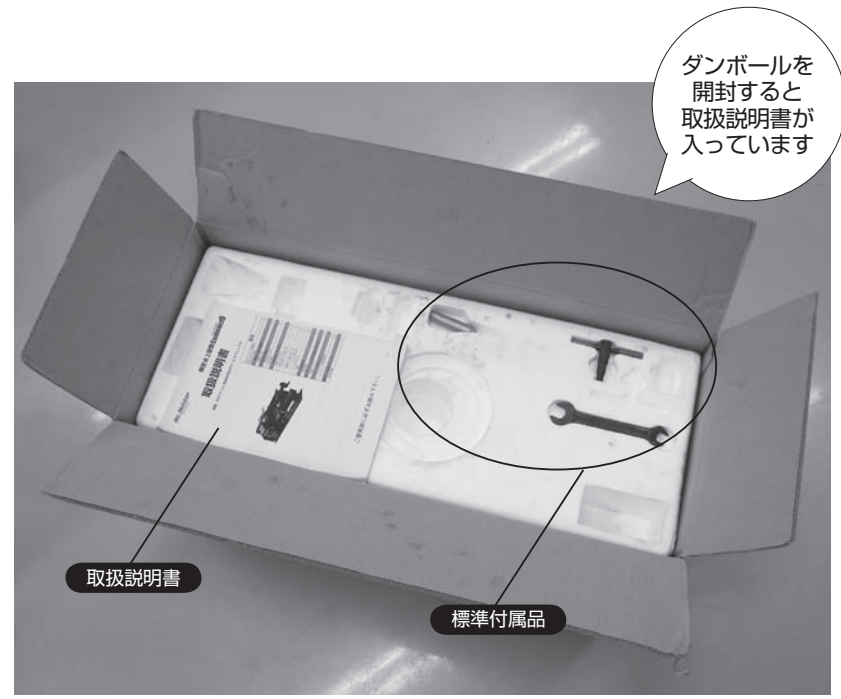


図1.6 ダンボールを開封した様子