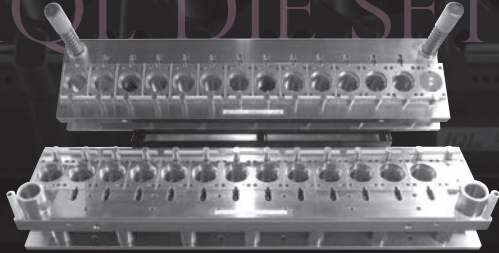


# IQL DIE SET

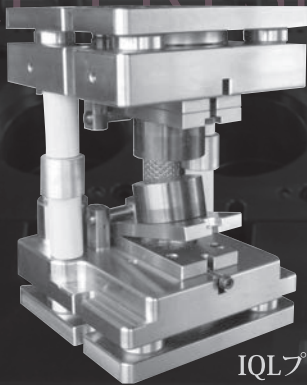


IQLダイセット

試作から量産へ、  
究極のリードタイム短縮を  
可能とするI・Q・Lシステム。

Prototype to massproduction, IQL system can  
extremely cut lead time.

# IQL PREFSETTER



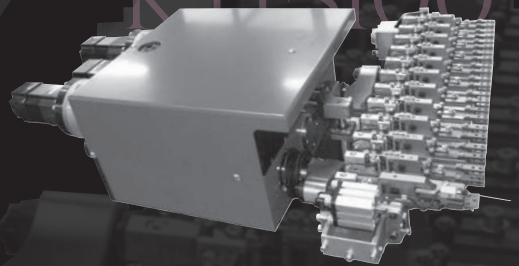
IQLプリセッター

第26回素形材産業技術賞 中小企業庁長官賞

トランスファーの常識が覆る  
小型軽量スーパーハンド/  
シングルバー方式。

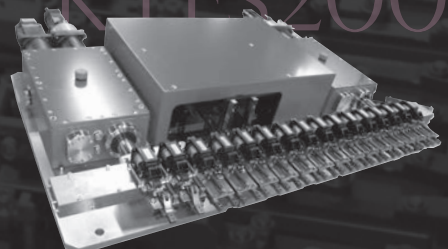
Undermining today's concept of transfer,  
small and light super hand/single bar system  
(combined with IQL die) .

## SINGLE BAR FINGER KTES100



シングルバーフィンガー KTES100

## SINGLE BAR FINGER KTES200



シングルバーフィンガー KTES200

**KATAKEN** 型研精工株式会社  
<http://www.kataken.co.jp>

本社工場 〒259-1146 神奈川県伊勢原市鈴川61番地1  
TEL 0463-93-1213 FAX 0463-93-6449

大分工場 〒873-0421 大分県国東市武蔵町糸原3113番地  
TEL 0978-68-1177 FAX 0978-68-1354