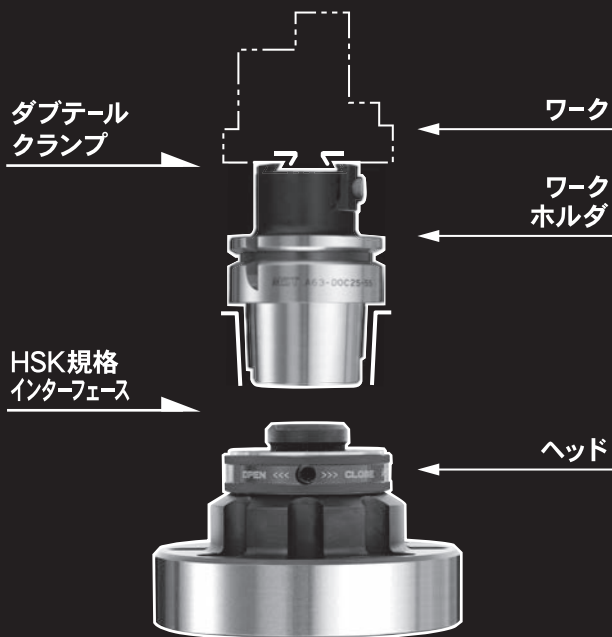


3軸機 + ロータリー
テーブル

多面加工で工程集約

クイック交換式 治具システム スマートグリップ

■ HSKインターフェースによる強力なクランプと
ダブルテールクランプによる優れた工具接近性



焼ばめホルダ スリムライン モノカーブ

■ 長くても剛性のあるホルダ

