

専門用語を理解する！「機械設計」

ISBN:978-4-526-06535-4 (初版1刷)

正誤表

(本書内に誤記がありました。お詫びして訂正致します。)

<p34 本文 2 行目>

誤記載内容

「この装置から吐出される油圧配管口から高压管・チューブを用いて配管口」

正しい記載内容

「この装置から吐出される油圧配管口から高压管・チューブを用いて配管口」

<p100 図24-1>

誤記載内容

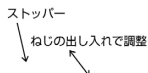
平歯車緒元	
歯 型	平歯車
モジュール	3
歯 数	25
ピッチ円	75
圧力角	20°

正しい記載内容

平歯車緒元	
歯 型	平歯車
モジュール	3
歯 数	25
ピッチ円	75
圧力角	20°

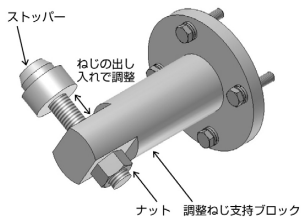
<p105 図26-2>

誤記載内容



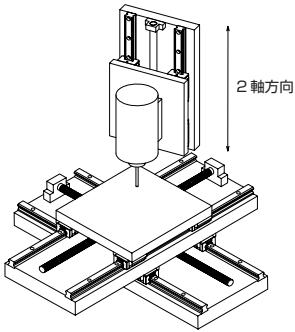
正しい記載内容

※「図26-2」中の
絵柄の欠落

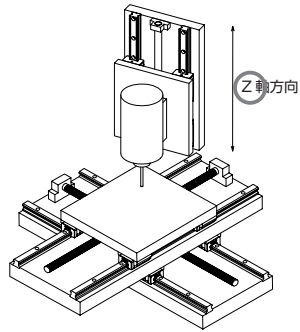


<p121 図32-2>

誤記載内容

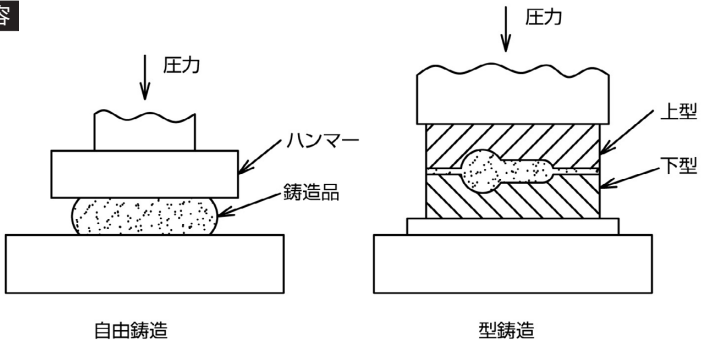


正しい記載内容



<p158 図41-4>

誤記載内容



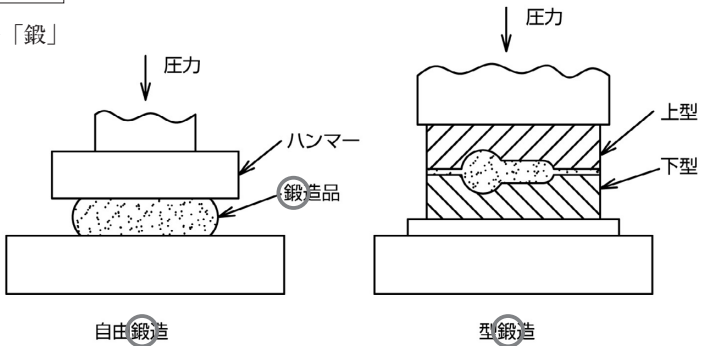
自由铸造

型铸造

図41-4 自由铸造・型铸造

正しい記載内容

※ 「铸」 → 「鍛」



自由鍛造

型鍛造

図41-4 自由鍛造・型鍛造